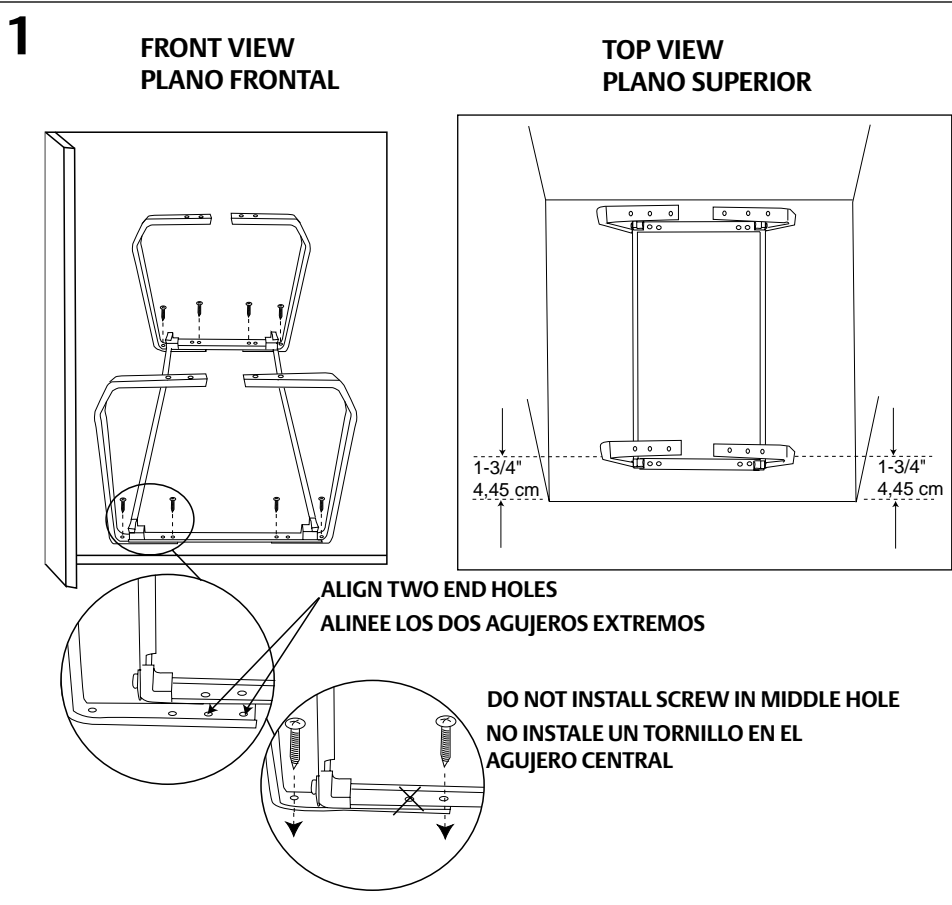


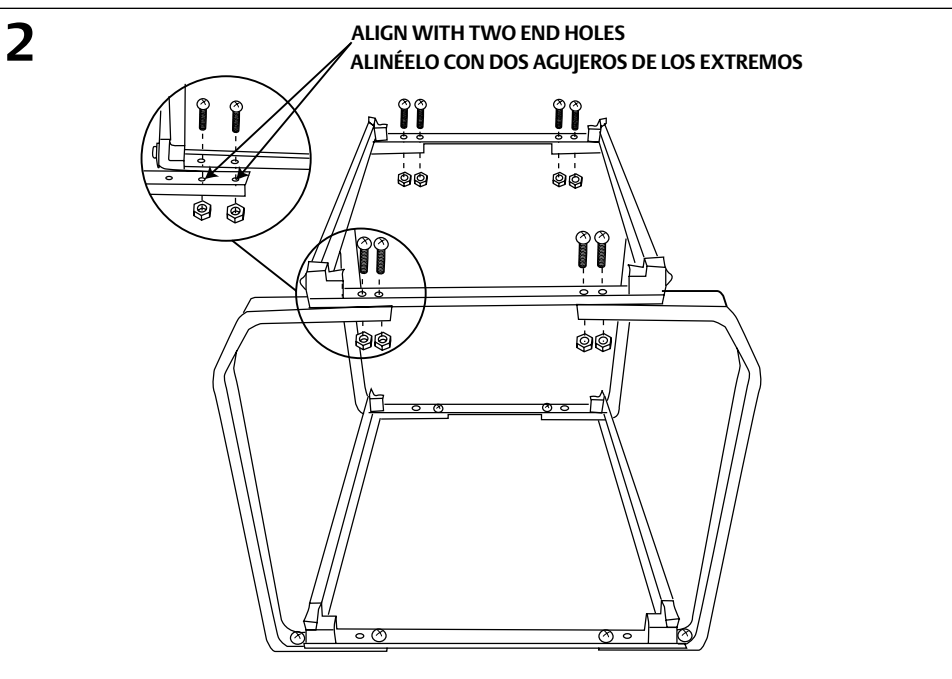
## Dual Slide Cabinet Organizer Installation Instructions

## Organizador de Gabinete de Dos Niveles Instrucciones de Instalación

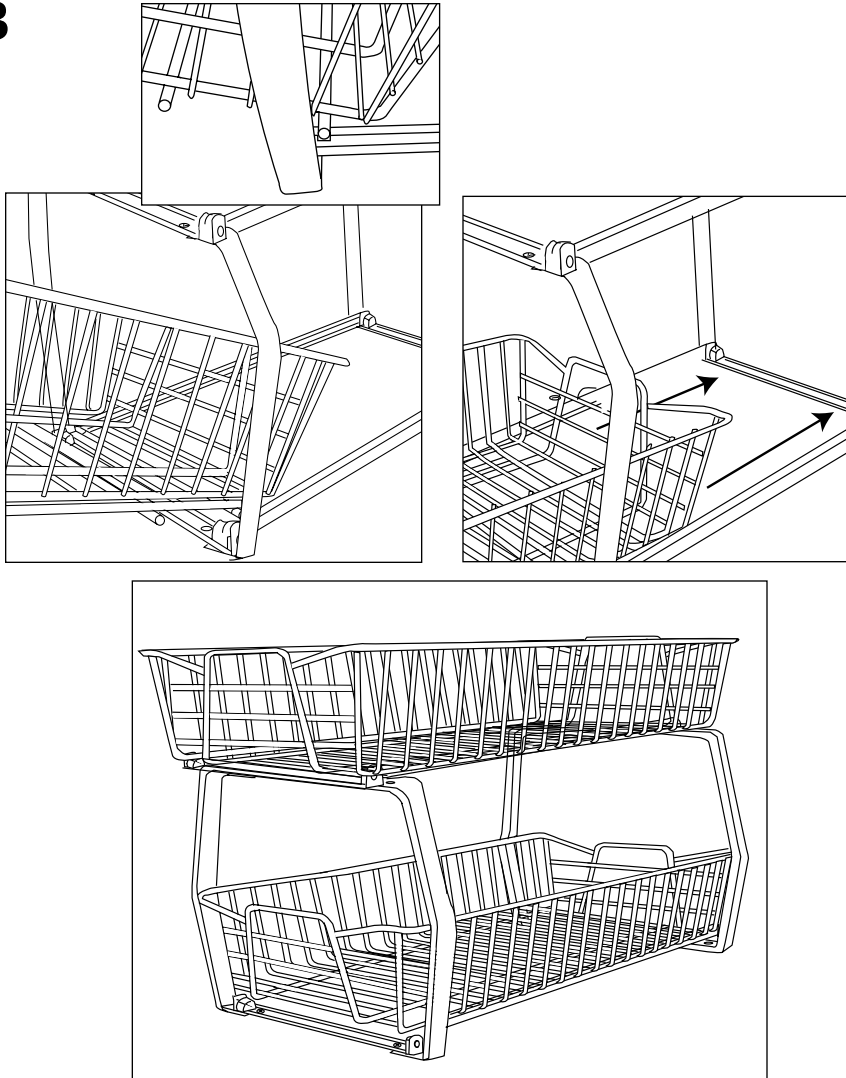


1. Position one rectangular frame inside cabinet, setting frame back 1-3/4" from front edge of cabinet. Be sure frame is straight to ensure smooth operation of basket. Place a bracket under each corner of frame as shown. Align **two END** holes in bracket with holes in rectangular frame as shown. Use supplied wood screws (two screws for each bracket) to secure bracket/frame to cabinet as shown. (Note: Use only end holes; do not install a screw into middle hole.)
2. Place second frame on top of four brackets and align with two END holes in frame with two holes in bracket as shown. Secure second frame to brackets with eight supplied screws and nuts (supplied).

- 
1. Coloque un marco rectangular dentro del gabinete, dejando el marco a una distancia de 1-3/4" (4,5 cm) del borde delantero del gabinete. Asegúrese que el marco quede derecho para garantizar la buena operación de la canasta. Coloque un soporte debajo de cada esquina del marco como se muestra. Alinee **dos** agujeros **de los EXTREMOS** del soporte con los agujeros del marco rectangular como se muestra. Use los tornillos de madera incluidos (dos para cada soporte) para conectar el soporte / marco al gabinete como se muestra. (Nota: Use solamente los agujeros de los extremos; no instale un tornillo en el agujero central.)
  2. Coloque el segundo marco encima de cuatro soportes y alinee los dos agujeros de los **EXTREMOS** del marco con los dos agujeros del soporte como se muestra. Conecte el segundo marco a los soportes con los ocho tornillos y tuercas (incluidos).



3



3. Arrange one basket so bottom two cross wires are to the back. Angle basket slightly as shown and guide back cross wire into front of frame. Lower front of frame, place second crosswire into slot, and slide basket back completely into frame. Repeat for second basket in top frame.

- 
3. Coloque una canasta para que los dos alambres transversales del fondo queden en la parte trasera. Incline la canasta levemente como se muestra y coloque el alambre transversal trasero en la parte delantera del marco. Baje la parte delantera del marco, coloque el segundo alambre transversal en la ranura, y deslice la canasta hacia atrás completamente en el marco. Repita el proceso para la segunda canasta en el marco superior.



If a ClosetMaid® product does not give user complete satisfaction when installed in accordance with manufacturer's instructions, it will be exchanged free of charge. Only the unsatisfactory part in a multi-piece product will be exchanged.



Consumer Toll-Free Help Line  
1-800-874-0008 (U.S.A and Canada)  
[www.closetmaid.com](http://www.closetmaid.com)